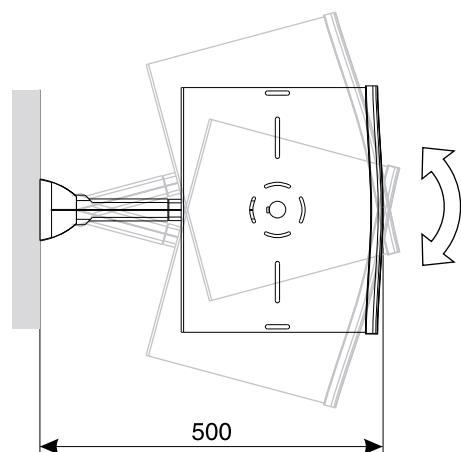


11. Установив телевизор на платформу 10, зафиксируйте его ремнем 12.

Комплектация крепления

Поз.	Наименование	Кол-во
1	Основание	1
2	Труба	1
3	Втулка	2
4	Накладка декоративная	1
5	Накладка задняя	2
6	Накладка передняя	2
7	Стакан	1
8	Заглушка стакана	1
9	Опора стакана	1
10	Платформа	1
11	Планка	1
12	Ремень	1
13	Болт M10x110	1
14	Болт M10x70	1
15	Гайка M10	2
16	Дюбель 10x60	4
17	Саморез 6x70	4
18	Шуруп 4x25	2



Важно! Входящие в комплект крепежные изделия предназначены исключительно для крепления к стенам из кирпича, бетона или массива дерева, толщина штукатурки стены не должна превышать 4 мм.

Производитель оставляет за собой право вносить в конструкцию изменения, направленные на улучшение технических характеристик изделия.

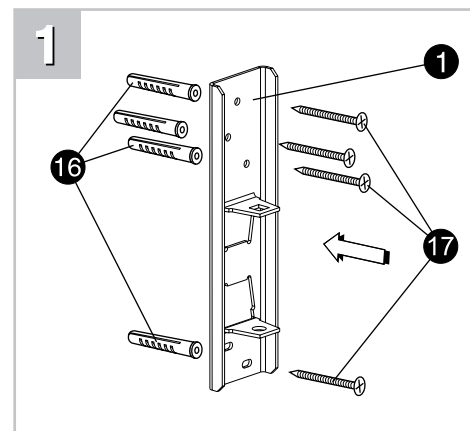
ООО ТД «Технотрейд»
Россия, 630071, Новосибирск
ул. Сибсельмашевская, 26а
тел./факс: 8 (383) 344-97-10
e-mail: vobix@vobix.ru

Кронштейн настенный для телевизора

Инструкция по сборке и эксплуатации

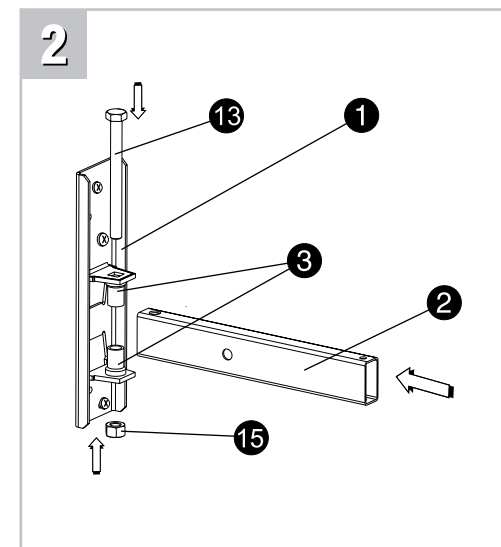
Модель: 1411

Кронштейн предназначен для крепления телевизора или монитора с диагональю до 14" к стене. Допустимая нагрузка - не более 35 кг.

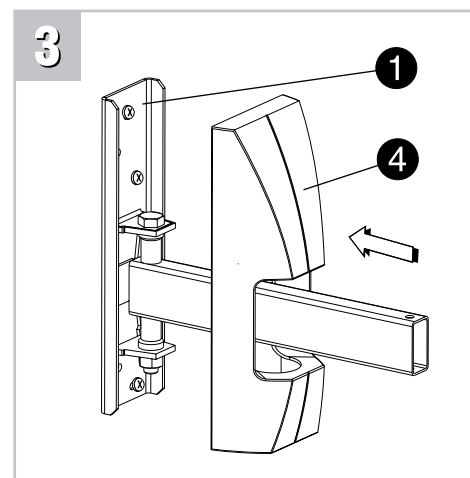


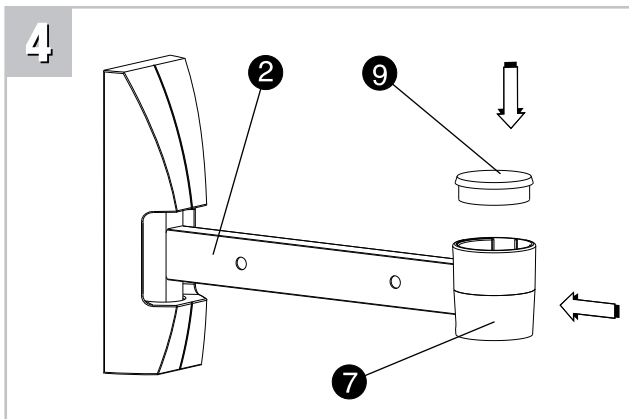
1. При помощи уровня и карандаша отметьте на стене места крепления кронштейна.
2. Просверлите отверстия в стене по полученной разметке сверлом диаметром 10 мм на глубину не менее 75 мм. Вбейте дюбели 16 в полученные отверстия и прикрепите основание 1 к стене саморезами 17.

3. Вставьте втулки 3 между отгибами основания 1. С помощью болта 13(M10) и гайки 15(M10) присоедините трубу 2 к основанию 1 так, что бы она могла поворачиваться вокруг оси вращения с некоторым усилием(рис. 2)



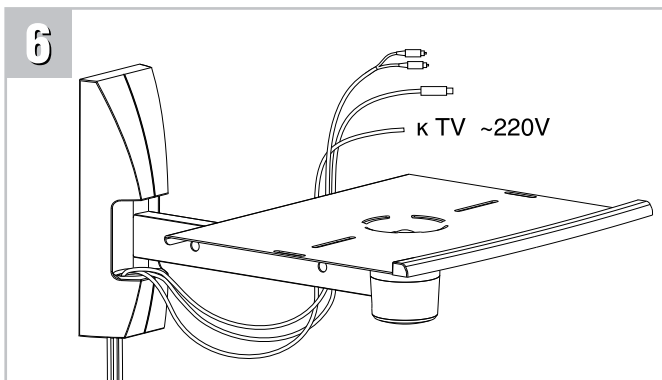
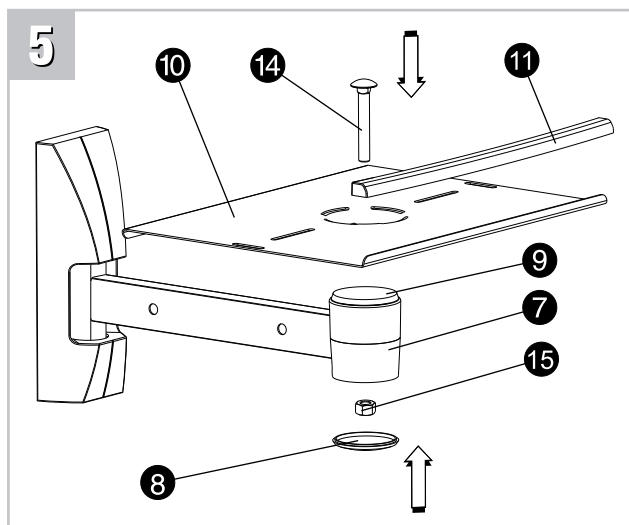
4. Оденьте на основание 1 декоративную накладку 4.



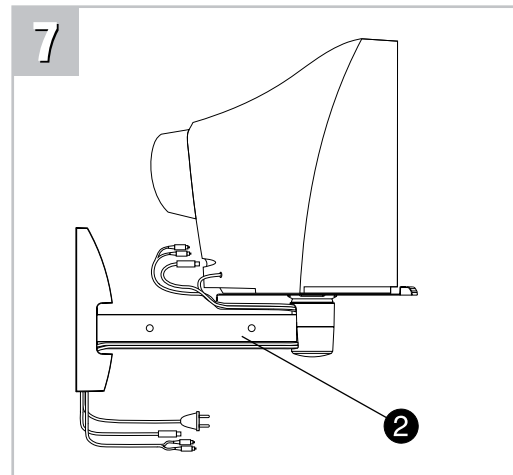


5. Оденьте стакан 7 на торец трубы 2 и закройте его сверху опорой стакана 9.

6. Установите платформу 10 на опору стакана 9, зафиксировав ее головкой болта 14 (M10x70) и затянув гайкой 15 (M10) так, что бы платформа 10 могла поворачиваться в двух плоскостях с некоторым усилием. Закройте декоративной заглушкой 8 дно стакана 7. Наденьте на передний отгиб платформы 10 планку 11.



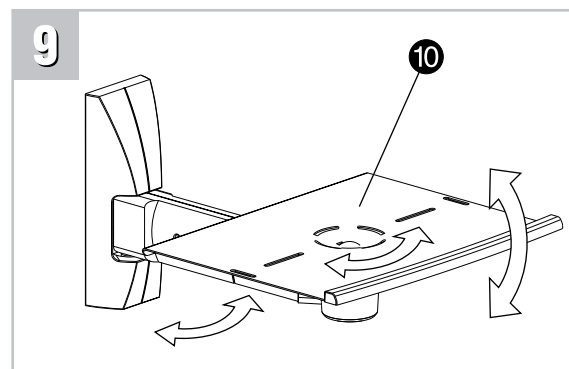
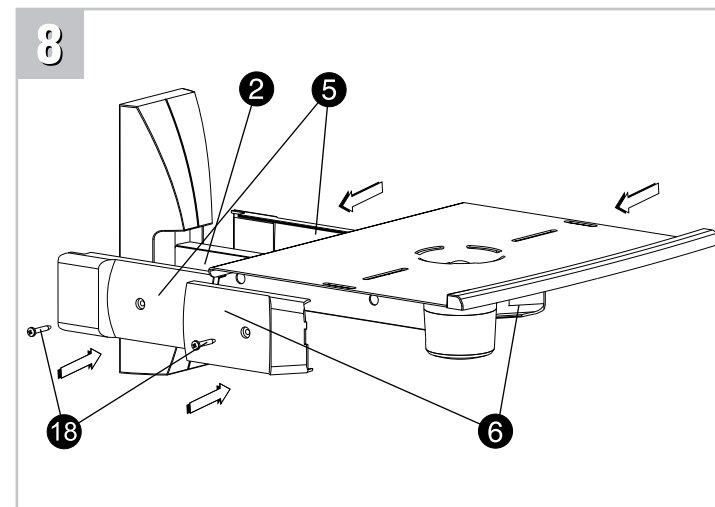
7. Перед дальнейшей сборкой поставьте телевизор рядом с кронштейном, например, на стол или стул. Затем проложите соединительные и силовые провода через декоративную накладку, предварительно удалив тонкую перегородку в том месте, где будут проходить провода, как показано на рис. 6.



8. Поставьте телевизор на платформу кронштейна и подключите все соединительные кабели. Правильно уложенные кабели должны находиться под трубой 2 кронштейна, как показано на рис.7. При повороте кронштейна не должно происходить передавливания и натягивания кабелей.

9. Закрепите на трубе 2 задние декоративные накладки 5 при помощи шурупа 18. Затем закрепите передние декоративные накладки 6 при помощи шурупа 18 (рис. 8).

При этом кабели должны выходить через паз, находящийся сверху передних накладок. Завершив сборку, проверьте, не передавливаются ли кабели при поворотах рычага. При правильной сборке вращение рычагов свободное, с некоторым равномерным усилием, кабели при этом не должны натягиваться.



10. Правильно установленный и собранный кронштейн должен вращаться без люфтов, проскальзываний и заеданий. Платформа 10 должна надежно удерживать телевизор в любом положении.