



www.novigo.ru
info@technotv.ru

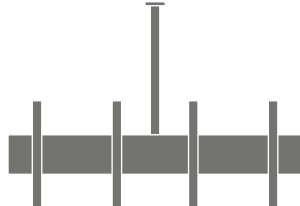
Производитель оставляет за собой право вносить конструктивные изменения, не оказывающие влияния на основные свойства изделия.

Схемы сборки потолочных кронштейнов

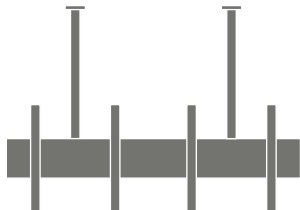
Модель 4000



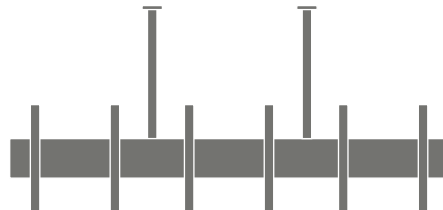
Модель 4001



Модель 4002



Модель 4003

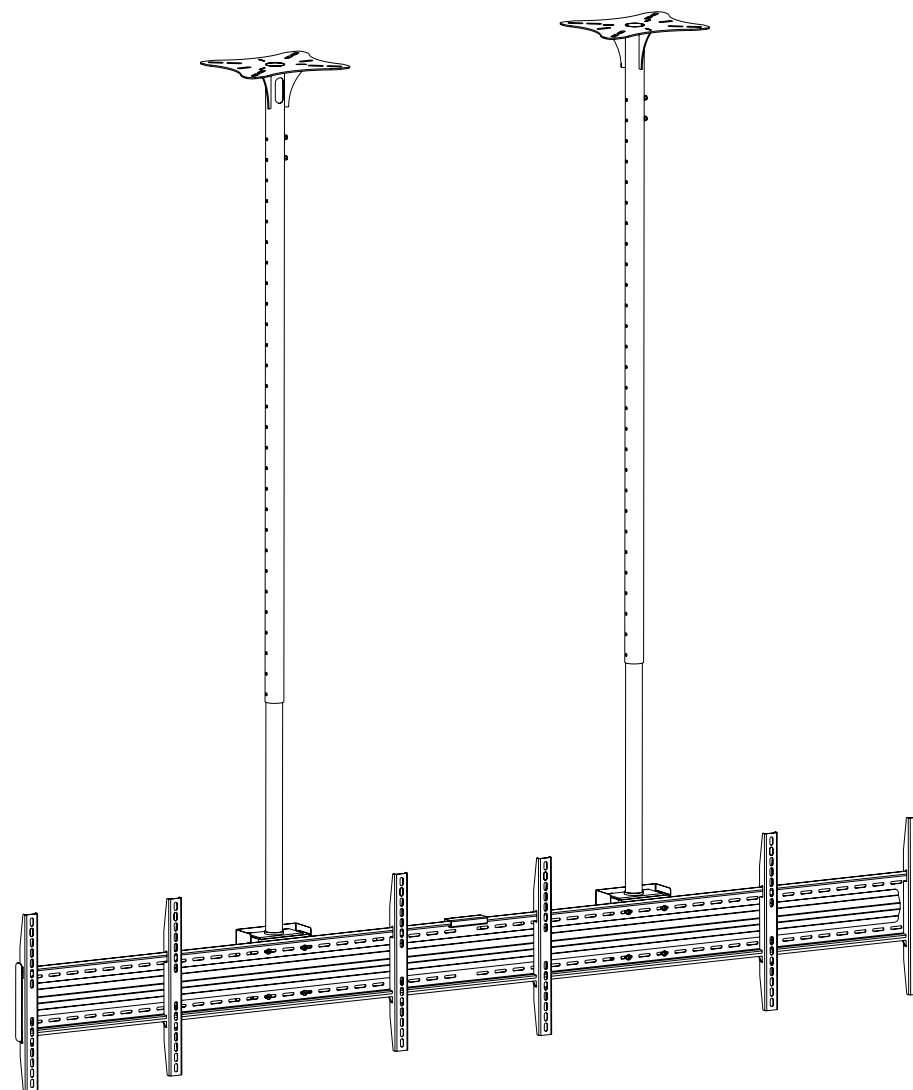


ПРОИЗВОДИТЕЛЬ

ООО «ТД Технотрейд»
Россия, г. Новосибирск, ул. Сибсельмашевская, 26а
тел.: +7 (383) 344-97-10, [email: info@technotv.ru](mailto:info@technotv.ru), www.vobix.ru, www.novigo.ru

Потолочное крепление
для ЖК-телевизоров с диагональю до 40"

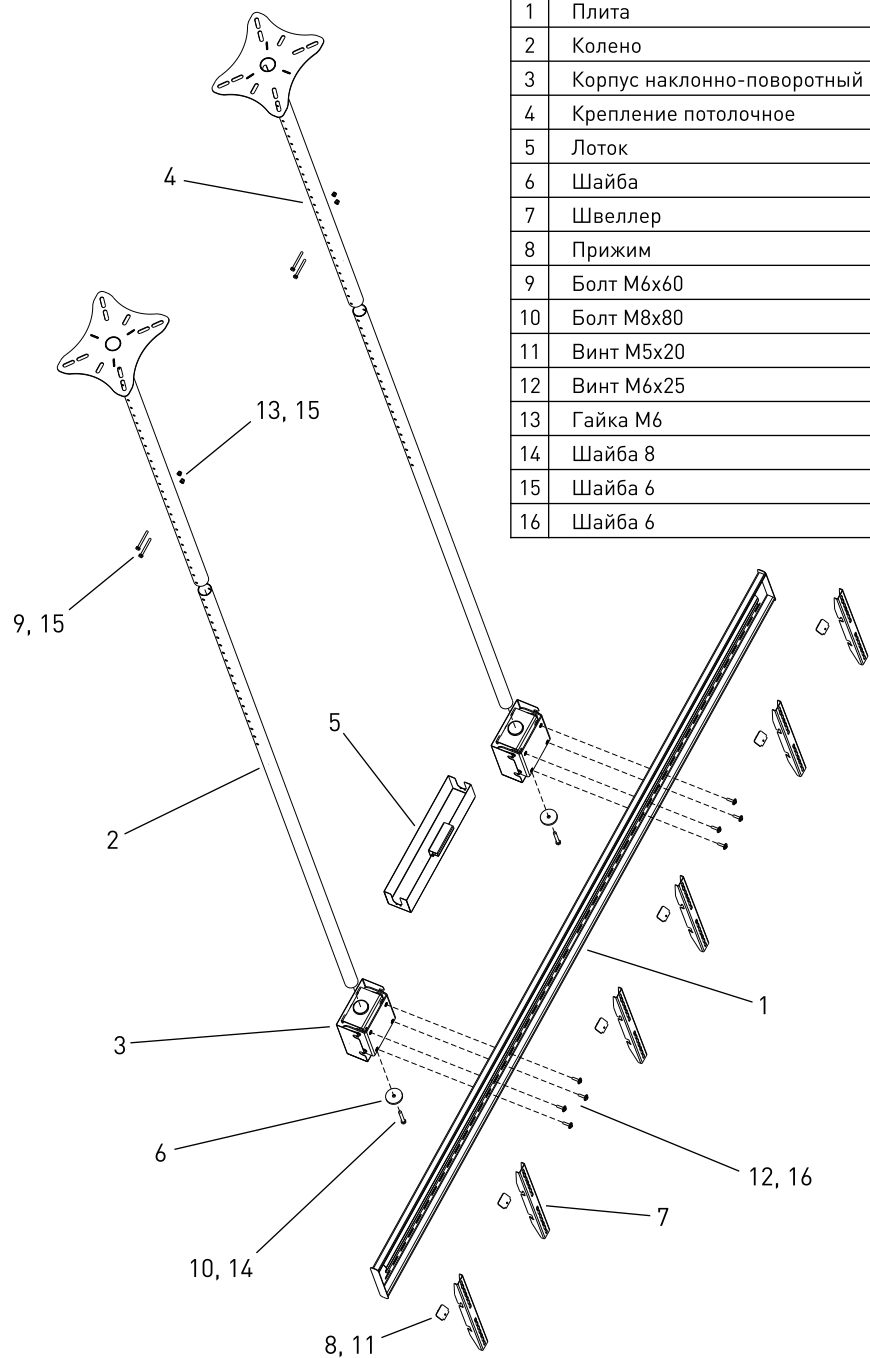
Модели: 4000, 4001, 4002, 4003



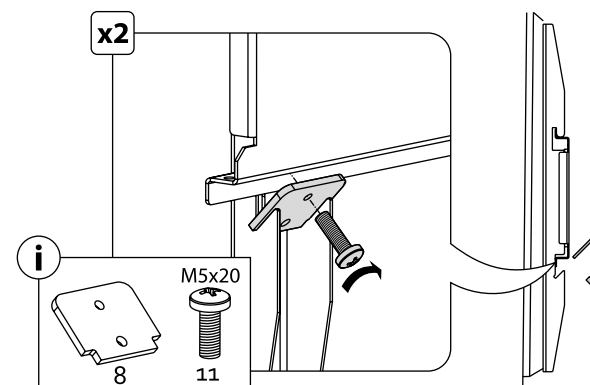
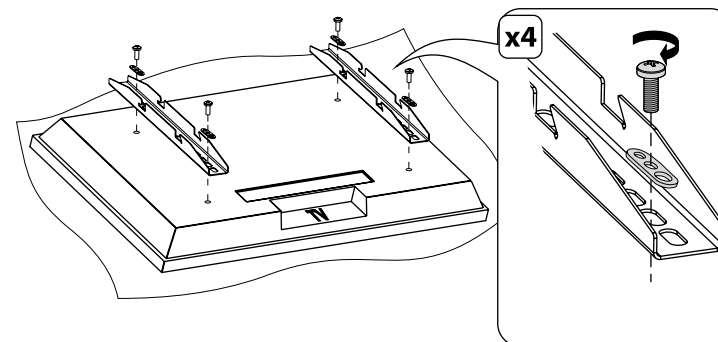
Инструкция по сборке и эксплуатации

Комплектация

№	Наименование	Кол-во
1	Плита	1
2	Колено	2
3	Корпус наклонно-поворотный	2
4	Крепление потолочное	2
5	Лоток	1
6	Шайба	2
7	Швеллер	6
8	Прижим	6
9	Болт М6х60	4
10	Болт М8х80	2
11	Винт М5х20	6
12	Винт М6х25	8
13	Гайка М6	4
14	Шайба 8	2
15	Шайба 6	8
16	Шайба 6	8



Крепление монитора



Крепление узла наклона

