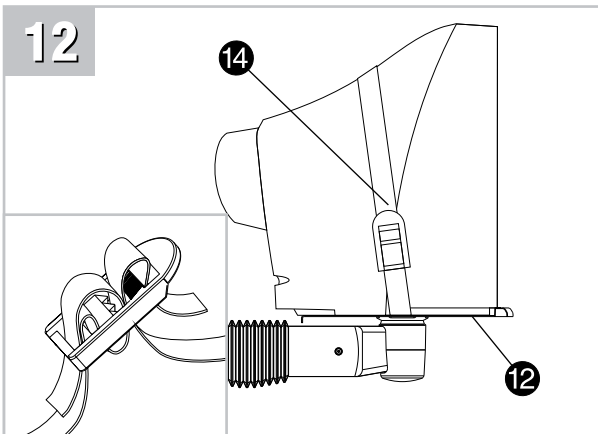
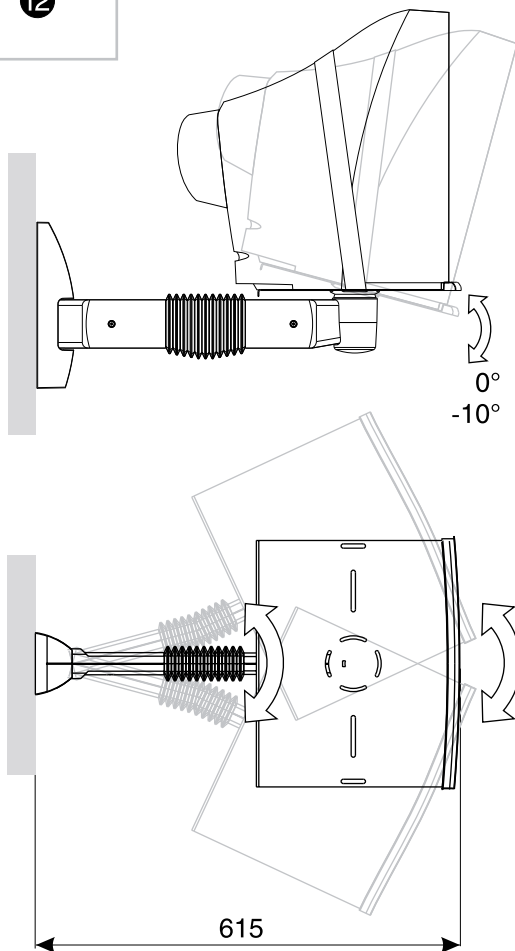


12



13. Установив телевизор на платформу 12, зафиксируйте его ремнем 14.



Производитель оставляет за собой право вносить в конструкцию изменения, направленные на улучшение технических характеристик изделия.

Поз.	Наименование	Кол-во
1	Основание	1
2	Труба	1
3	Втулка	2
4	Накладка декоративная	1
5	Накладка задняя	2
6	Накладка передняя	2
7	Рычаг шарнира	1
8	Рукав гофрированный	1
9	Стакан	1
10	Заглушка стакана	1
11	Опора стакана	1
12	Платформа	1
13	Планка	1
14	Ремень	1
15	Болт M10x110	1
16	Болт M10x70	1
17	Гайка M10	2
18	Шайба D6	2
19	Дюбель 10x60	4
20	Саморез 6x70	4
21	Шуруп 4x25	2
22	Болт M6x60	1
23	Гайка M6	1

Важно! Входящие в комплект крепежные изделия предназначены исключительно для крепления к стенам из кирпича или бетона, толщина штукатурки стены не должна превышать 4 мм.

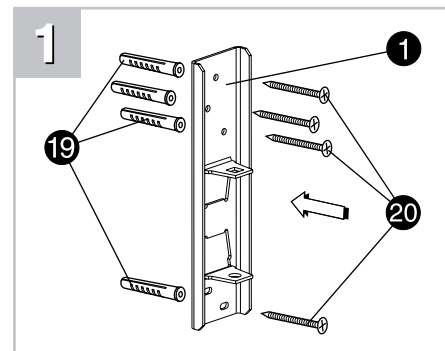
ООО ТД «Технотрейд»
Россия, 630071, Новосибирск
ул. Сибсельмашевская, 26а
тел./факс: 8 (383) 344-97-10
e-mail: vobix@vobix.ru

Кронштейн настенный для телевизора

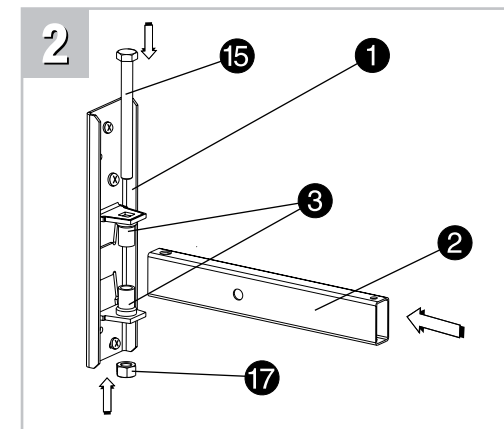
Инструкция по сборке и эксплуатации

Модель: 1421

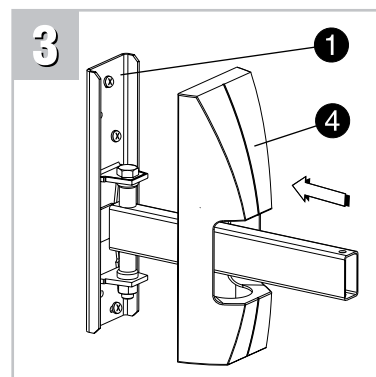
Кронштейн предназначен для крепления телевизора или монитора с диагональю до 14" к стене. Допустимая нагрузка - не более 35 кг.



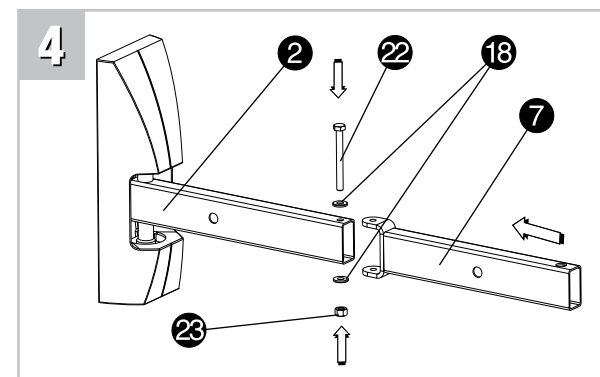
1. При помощи уровня и карандаша отметьте на стене места крепления кронштейна.
2. Просверлите отверстия в стене по полученной разметке сверлом диаметром 10 мм на глубину не менее 75 мм. Вбейте дюбели 19 в полученные отверстия и прикрепите основание 1 к стене саморезами 20.



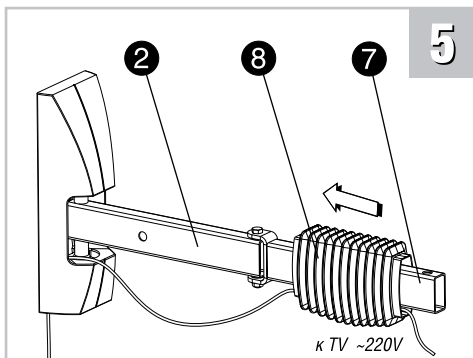
3. Вставьте втулки 3 между отгибами основания 1. С помощью болта 15 (M10) и гайки 17 (M10) присоедините трубу 2 к основанию 1 так, чтобы она могла поворачиваться вокруг оси вращения с некоторым усилием (рис. 2).



4. Оденьте на основание 1 декоративную накладку 4.

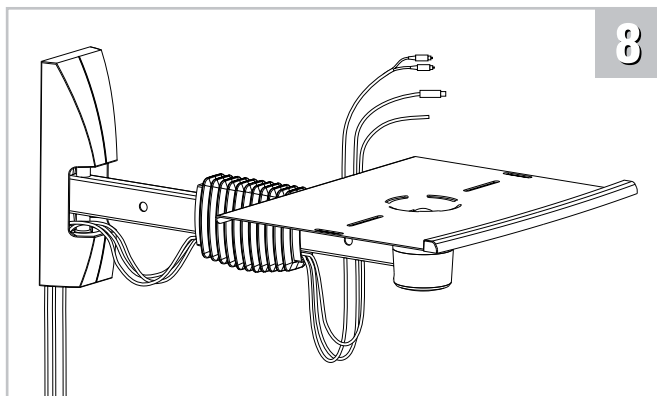


5. Соедините трубу 2 с рычагом шарнира 7 болтом 22 (M6x60) и гайкой 23 (M6), проложив в зазоры между трубой 2 и вилкой рычага 7 две пластмассовые шайбы 18 (D6).

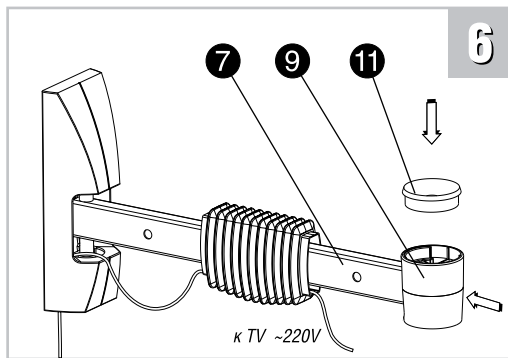


6. Перед дальнейшей сборкой поставьте телевизор рядом с кронштейном, например, на стол или стул. Протяните сетевой шнур от телевизора через гофрированный рукав 8 и декоративную накладку. Наденьте гофрированный рукав 8 на место соединения трубы 2 и рычага 7 (рис. 5).

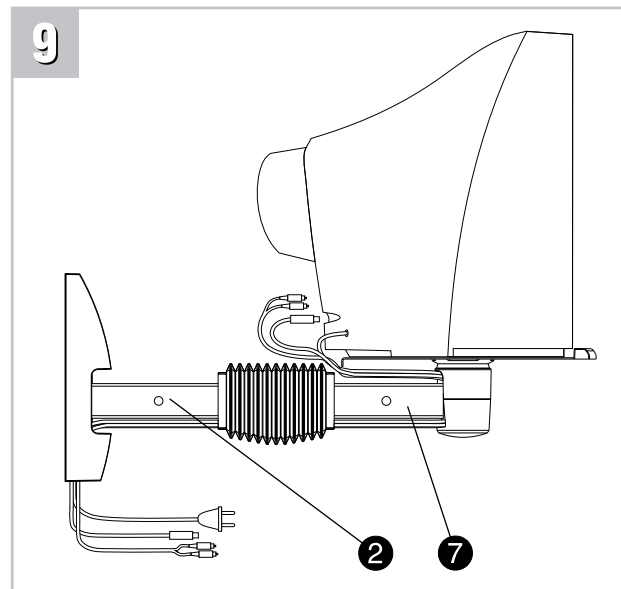
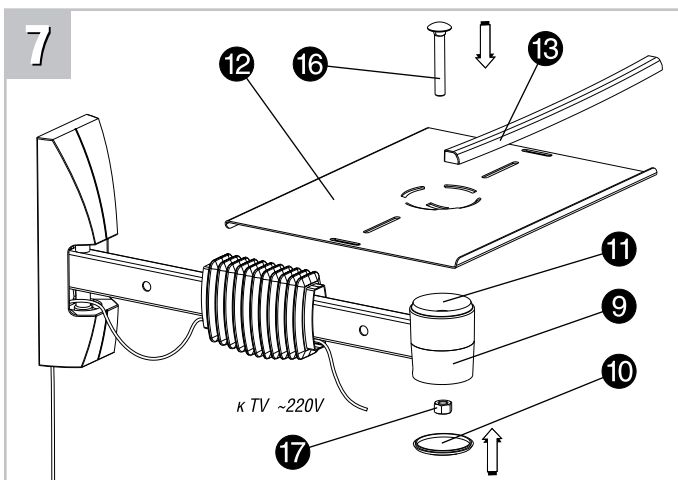
8. Установите платформу 12 на опору стакана 11, зафиксировав ее головкой болта 16 (M10x70) и затянув гайкой 17 (M10) так, чтобы платформа 12 могла поворачиваться в двух плоскостях с некоторым усилием. Закройте декоративной заглушкой 10 дно стакана 9. Наденьте на передний отгиб платформы 12 планку 13.



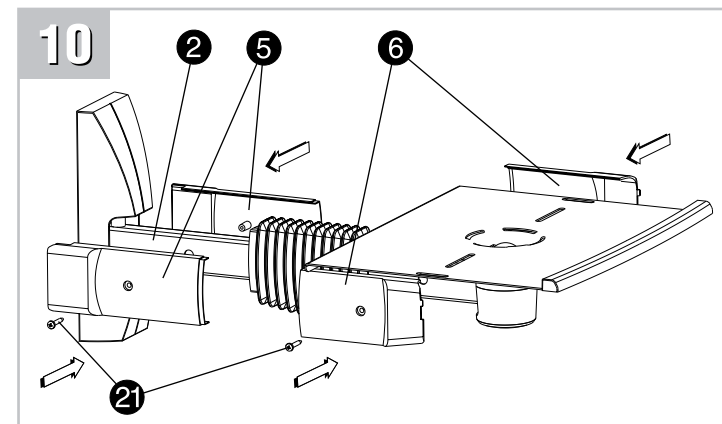
9. Затем протяните остальные соединительные провода через декоративную накладку, предварительно удалив тонкую перегородку в том месте, где будут проходить провода, и гофрированный рукав, как показано на рис.8.



7. Наденьте стакан 9 на торец рычага 7 и закройте его сверху опорой стакана 11 (рис. 6).



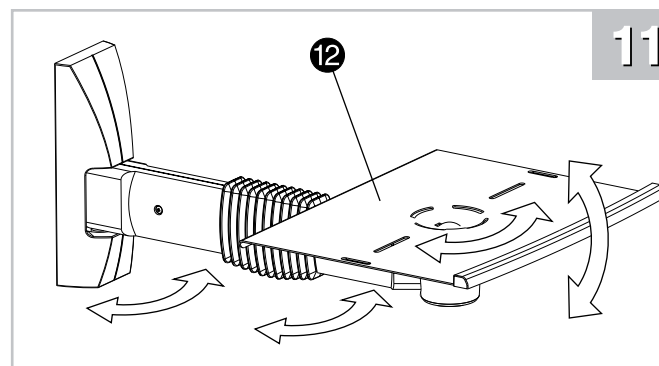
При этом кабели должны выходить через паз, находящийся вверху передних накладок. Завершив сборку, проверьте, не передавливаются ли кабели при поворотах рычага. При правильной сборке вращение рычагов свободное, с некоторым равномерным усилием, кабели при этом не натягиваются.



10. Поставьте телевизор на платформу кронштейна и подключите все соединительные кабели. Правильно уложенные кабели должны находиться под рычагом 7 и трубой 2 кронштейна, как показано на рис. 9.

При повороте кронштейна не должно происходить передавливания и натягивания кабелей.

11. Закрепите на трубе 2 задние декоративные накладки 5 при помощи шурупа 21. Затем закрепите на рычаге 7 передние декоративные накладки 6 при помощи шурупа 21.



12. Правильно установленный и собранный кронштейн должен вращаться без люфтов, проскальзываний и заеданий. Платформа 12 должна надежно удерживать телевизор в любом положении.